

# SBN 10 syrefast pumpe

## Bruksområder

Universalpumpetil vannforsyning.

For ikke eksplosive og aggressive væsker, uten massive partikler.

Brukes innen jordbruksvanning, idrettsanlegg, private vannverk og industri.

## Driftsbetingelser:

- Vanntemperatur fra 0°C til 100°C -

Drifts (luft) temperatur maks 45°C -

Maks arbeids trykk 25 bar

- Maks inngangstrykk 8 bar

## Motor:

- Standard elektrisk motor

(n = 2900 min<sup>-1</sup>) IM V1 (IEC 34-7)

- Klasse F

- IP 55

- IE-3

## Materiale

-Innerdel flenser syrefast stål Aisi 316—1.4404

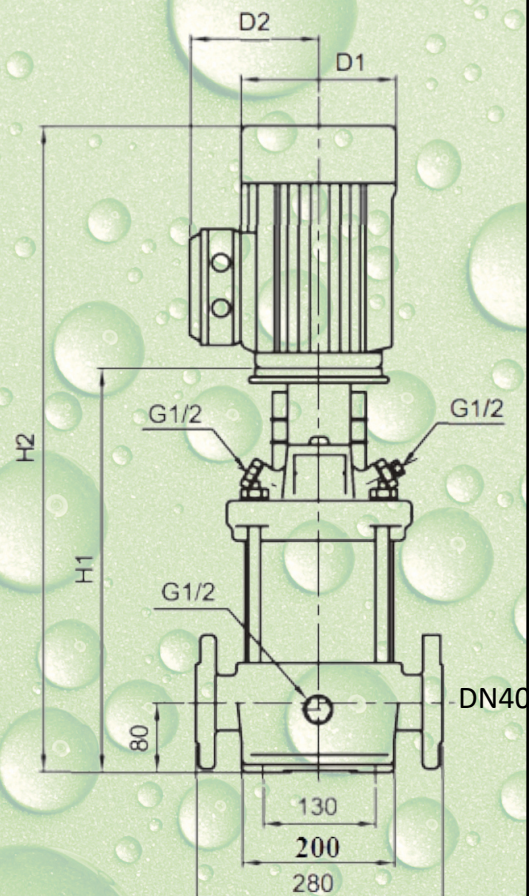
-Sveldel flens

-Løpehjul syrefast stål Aisi 316—1.4404

-Pumpekropp syrefast stål Aisi 316—1.4404

-Pumpeaksel syrefast stål Aisi 316—1.4404

-Mekanisk tetning patron Silicon/Silicon—EPDM



SBN					
	Dimension [mm]				
	H1	H2	D1	D2	kg
SBN10-4	433	724	177	141	46.0
SBN10-7	528	844	197	147	58.9
SBN10-9	588	904	197	147	61.0
SBN10-12	678	1004	220	161	67.5
SBN10-16	830	1192	235	197	102.4

Modell	Motor 230/400V kw	Trykk i mvs. m	<u>Kapasitet m<sup>3</sup>/t</u>					
			2	4	6	8	10	12
SBN 10 - 4	1,5		39	38	37	35	30	23
SBN 10 - 7	3,0		70	69	67	62	56	45
SBN 10 - 9	3,0		89	88	86	80	70	56
SBN 10 - 12	4,0		120	119	117	108	95	76
SBN 10 - 16	5,5		161	161	156	145	127	103



+4733308660



post@freberg.no